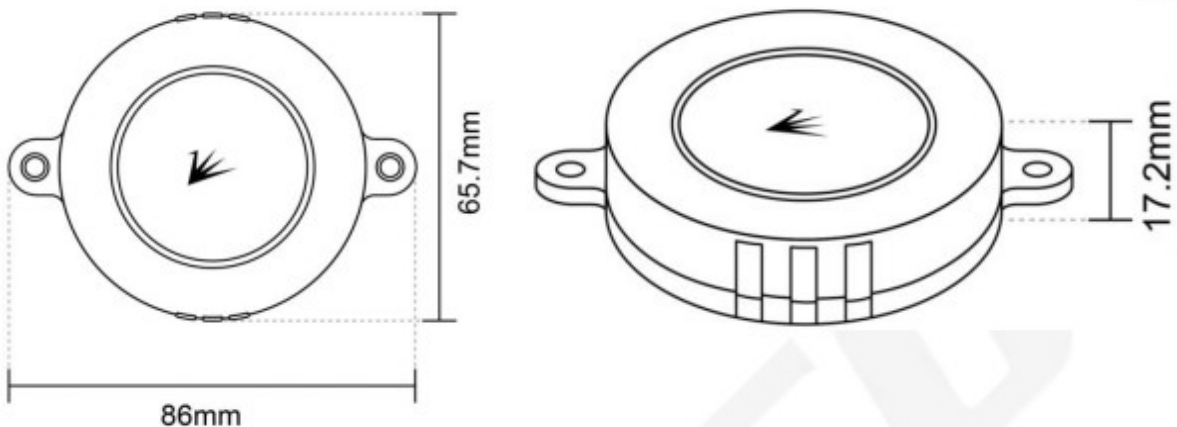


I SENSORI BEACON

iBeacon è un sistema di posizionamento indoor e outdoor. La tecnologia consente a uno smartphone o a un altro dispositivo di effettuare delle azioni quando sono nelle vicinanze di un iBeacon. La tecnologia iBeacon sfrutta la tecnologia Bluetooth Low Energy (Bluetooth LE), conosciuta precedentemente anche come Bluetooth Smart.

iBeacon usa la percezione di prossimità del Bluetooth LE per trasmettere un identificativo unico universale (UUID), che sarà poi letto da una specifica app o sistema operativo. Pwork, in fase di timbratura, ne leggerà la presenza e consentirà di conseguenza la timbratura. I sensori sono a batteria e ne verranno installati in aula, in modo tale che ovunque il segnale sia presente



Item	Description
Chipset	DA14531
Bluetooth Version	Bluetooth 5.1
TX power	-19.5 dBm to +2.5 dBm
Antenna	F-shape PCB antenna
Power Supply	2 * AAA (LR03), battery is not included in the package
Power On	Long press central area for power on / off
Battery Life	Up to 10 Years (ADV Interval = 1300 ms; TX Power = 0 dBm. Battery Capacity=1000mAh)
Certification	CE, FCC, IC
Material	ABS plastic
Color	White or customized
Size	86mm(L)*65.7mm(W)*17.2mm(H)
Net weight	28g (Without battery)
Options	IP67/IP44